

KEMPER

BALLEN- AUTOMAT

Die neue Ballenlinie. Automatische Ballenaufnahme,
Speicherung und kontinuierliche Einzel-Ballenabgabe.

35-er Serie

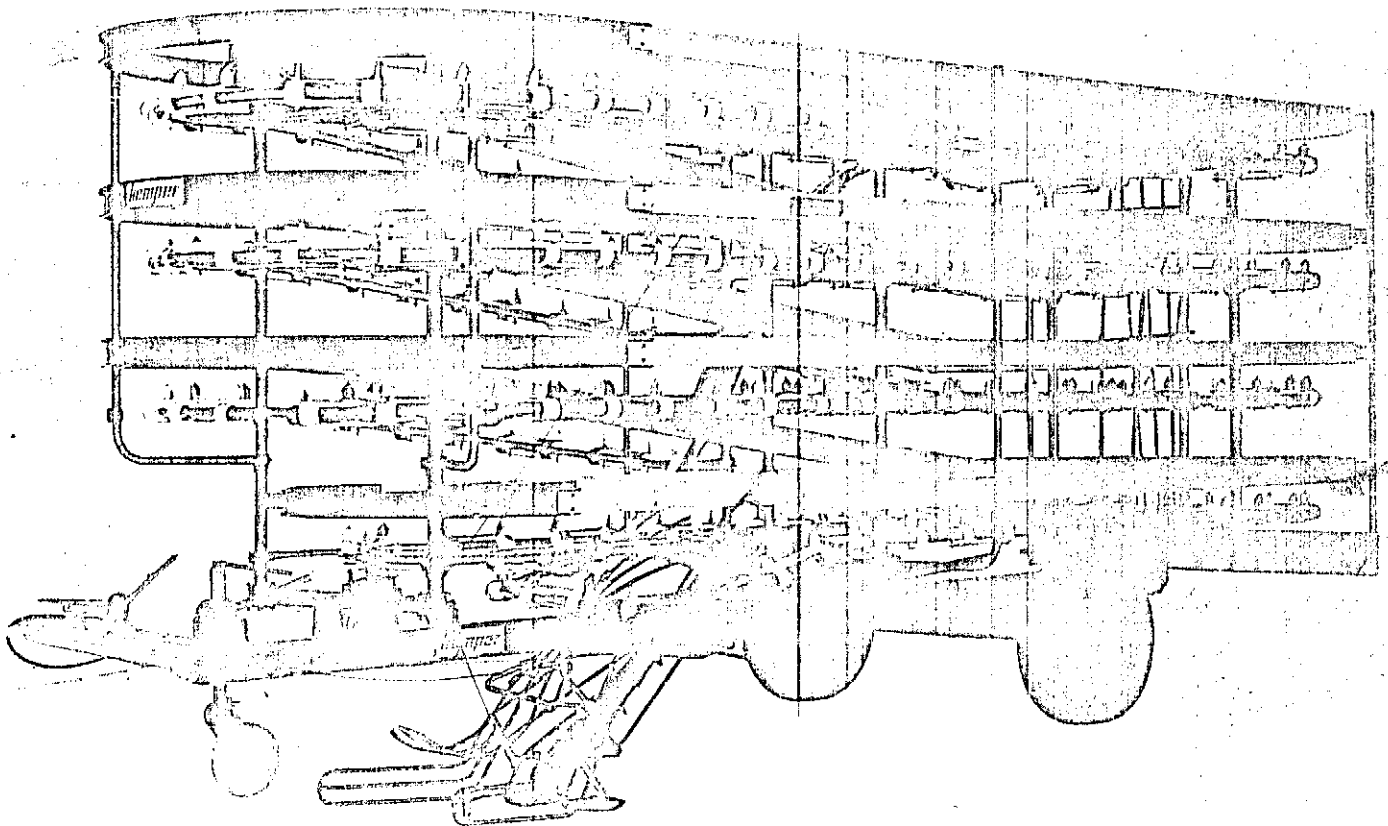
Ersatzteilliste Nr. **33**

Typ: EXPRESS BE-125

Ausgabe: E 7405

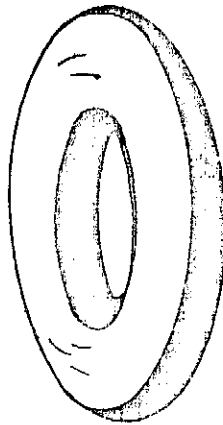
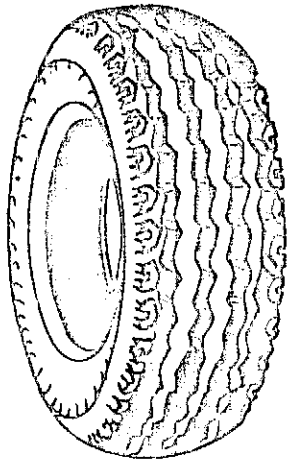
ab Masch. Nr.: 33-5121

bis 33-5154

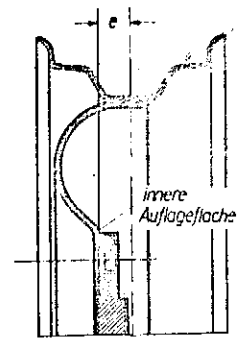
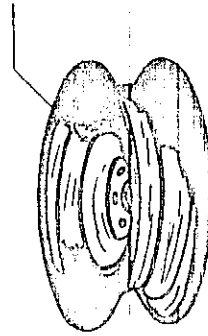


Die Abbildungen und techn. Angaben dieses Prospektes sind, bedingt durch die technische Fortentwicklung, unverbindlich.

WILHELM KEMPER KG · Maschinenfabrik · 4424 Stadtlohn



Rad-Nr



5.) Remarks
Remorques
Nota
Opmerking
Observaciones

4.) Quant. f. each group
Nombre par groupe
Numero per grupo
Aantal per groep
Piezas por grupo

3.) Name
Nom
Nome
Benaming
Denominación

2.) No of piece
No de la pieza
Numero del pezzo
Onderdeel Nr.
Pieza de repuesto no

1.) Fig. No.
Figure No.
Fig. n.
Beeld Nr.
Imagen no.

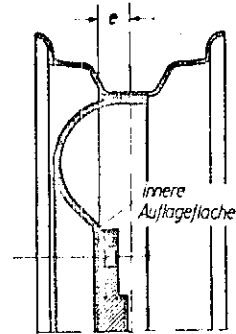
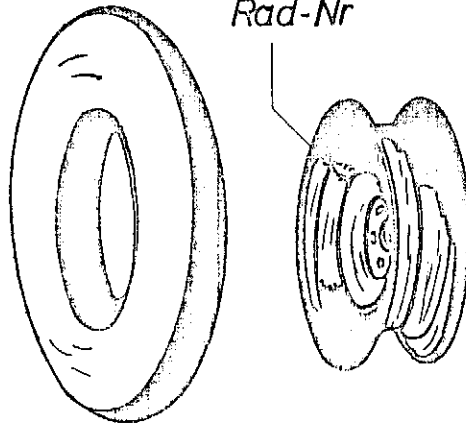
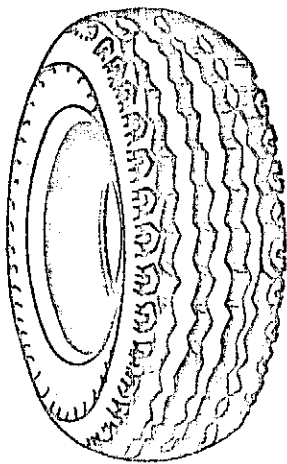
Zur besonderen Beachtung

Bei Felgenbestellung ist am einfachsten und sichersten die im Bild angeführte Felgen-Nummer anzugeben, die auf der Felgenschleibe unter dem Firmenzeichen eingeschlagen ist.

Einpreßtiefe (mm) = c
Maße von Felgenmitte des Scheibenrades bis zur inneren Auflagefläche der Scheibe am Nabenflansch. Dieses Maß kann positiv oder negativ sein.

1.) Bild Nr	2.) Ersatzteil Nr	3.) Benennung	4.) Stückz. pr Gr	5.) Bemerkung	Preis DM
1		Reifen . . . 6,00-16 AW 6 PR - Rollpr. Schlauch . . . 6,00-16 Felge . . . 4,00 Ex16		Anschlußmaße 6/161/205/0	
2		Reifen . . . 6,50x16 AW 6 PR Schlauch . . . 6,50-16 Felge . . . 5,00 Fx16		Anschlußmaße 6/161/205/0	
3	04 335 04 357 04 374 04 367	Reifen . . . 7,00-16 AW 6 PR - Rollpr. Schlauch . . . 7,00-16 Felge . . . 5,00 Fx16		Anschlußmaße 6/161/205/0	
4	04 336 04 358 04 375 04 367	Reifen . . . 7,50-16 AW 8 PR Schlauch . . . 7,50-16 Felge . . . 5,50 Fx16		Anschlußmaße 6/161/205/0	
5	04 337 04 359 04 376 04 368	Reifen . . . 8,25-20 AW 8 PR Schlauch . . . 8,25-20 Felge . . . 6,0-20		Anschlußmaße 6/161/205/0	
6	04 338 04 359 04 377 04 368	Reifen . . . 8,25-20 AW 10 PR - Rollpr. Schlauch . . . 8,25-20 Felge . . . 6,0x20		Anschlußmaße 6/161/205/0	
7	04 339 04 360 04 378 04 369	Reifen . . . 10-15 AM 6 PR Schlauch . . . 10-15 Felge . . . 9,00x15		Anschlußmaße 6/161/205/5	
8	04 340 04 360 04 379 04 369	Reifen . . . 10-15 AM 6 PR - Treibpr. Schlauch . . . 10-15 Felge . . . 9,00x15		Anschlußmaße 6/161/205/5	
9	04 341 04 360 04 380 04 369	Reifen . . . 10-15 AM 8 PR - Rollpr. Schlauch . . . 10-15 Felge . . . 9,00x15		Anschlußmaße 6/161/205/5	
10	04 342 04 360 04 381 04 369	Reifen . . . 10-15 AM 8 PR - Treibpr. Schlauch . . . 10-15 Felge . . . 9,00x15		Anschlußmaße 6/161/205/5	
11	04 343 04 361 04 382 04 370	Reifen . . . 10,5/10-18 AM 6 PR Schlauch . . . 10,5-18 Felge . . . 9,00x18		Anschlußmaße 6/161/205/0	
12	04 344 04 361 04 383 04 370	Reifen . . . 10,5/10-18 AM 6 PR-Treib. Schlauch . . . 10,5-18 Felge . . . 9,00x18		Anschlußmaße 6/161/205/0	
13	04 345 04 361 04 384 04 370	Reifen . . . 10,5/10-18 AM 8 PR-Rollpr. Schlauch . . . 10,5/10-18 Felge . . . 9,00x18		Anschlußmaße 6/161/205/0	

English
Français
Italiano
Nederlands
Spanisch



Car besonderen Beachtung

Bei Felgenbestellung ist am einfachsten und sichersten die im Bild angeführte Felgen-Nummer anzugeben, die auf der Felgenschleibe unter dem Firmenzeichen eingeschlagen ist.

Einpreßtiefe (mm) = c
Maße von Felgenmitte des Scheibenrades bis zur inneren Auflagefläche der Scheibe am Nabenflansch. Dieses Maß kann positiv oder negativ sein.

1.) Bild Nr	2.) Ersatzteil Nr		3.) Benennung		4.) Stückz. pr Gr	5.) Bemerkung	Preis DM
	<i>Einz. Nr.</i>	<i>Kpl. Nr.</i>					
14	04 346	04 385	Reifen . . .	10,5/10-18AM 8PR-Treibpr.			
	04 361		Schlauch . . .	10,5/10-18			
	04 370		Felge . . .	9 x 18		Anschlußmaße 6/161/205/0	
15	04 347	04 386	Reifen . . .	10,5/10 18 AM 10 PR			
	04 361		Schlauch . . .	10,5/10-18			
	04 370		Felge . . .	9,00 x 18		Anschlußmaße 6/161/205/0	
16	04 348	04 387	Reifen . . .	11,5-15 AM 6 PR			
	04 362		Schlauch . . .	11,5-15			
	04 369		Felge . . .	9,00 x 15		Anschlußmaße 6/161/205/5	
17	04 349	04 388	Reifen . . .	11,5-15 AM 8 PR-Rollpr.			
	04 362		Schlauch . . .	11,5-15			
	04 369		Felge . . .	9,00x15		Anschlußmaße 6/161/205/5	
18	04 350	04 389	Reifen . . .	11,5-15 AM 8 PR - Treibpr.			
	04 362		Schlauch . . .	11,5-15			
	04 369		Felge . . .	9,00x15		Anschlußmaße 6/161/205/5	
19	04 351	04 390	Reifen . . .	12,5/12-18AM 6PR-Rollpr.			
	04 363		Schlauch . . .	12,5/12-18			
	04 371		Felge . . .	11x18		Anschlußmaße 6/161/205/0	
20	04 352	04 391	Reifen . . .	12,5/12-18AM 8PR-Treibpr.			
	04 363		Schlauch . . .	12,5/12-18			
	04 371		Felge . . .	11x18		Anschlußmaße 6/161/205/0	
21	04 353	04 392	Reifen . . .	12,5/12-18AM 8PR-Rollpr.			
	04 363		Schlauch . . .	12,5/12-18			
	04 371		Felge . . .	11x18		Anschlußmaße 6/161/205/0	
22	04 354	04 393	Reifen . . .	7,00-20 AW 6 PR-Rollpr.			
	04 364		Schlauch . . .	7,00-20			
	04 372		Felge . . .	5,00Fx20		Anschlußmaße 6/161/205/0	
23	04 355	04 394	Reifen . . .	7,50-20 AW 8 PR-Rollpr.			
	04 365		Schlauch . . .	7,50-20			
	04 372		Felge . . .	5,00Fx20		Anschlußmaße 6/161/205/0	
24	04 356	04 395	Reifen . . .	14,5-20 AM 6 PR-Rollpr.			
	04 366		Schlauch . . .	14,5-20			
	04 373		Felge . . .	11x20		Anschlußmaße 6/161/205/0	
25	04 257	07 252	Reifen . . .	10 - 15 AM 6 PR A 19			
	04 360		Schlauch . . .	10 - 15			
	04 369		Felge . . .	9,00x15		Anschlußmaße 6/160/205/5	
26	07 882	07 880	Reifen . . .	11,5 - 15 AM 10 PR-Rollpr.			
	04 362		Schlauch . . .	11,5 - 15			
	04 369		Felge . . .	9,00x15		Anschlußmaße 6/160/205/5	
27	10 644	10 640	Reifen . . .	13 - 16 AM 8 PR-Rollpr.			
	10 642		Schlauch . . .	13 - 16			
	10 643		Felge . . .	11 x 16		Anschlußmaße 6/160/205/0	
28	10 617	10 615	Reifen . . .	15 - 18 AM 10 PR-Rollpr.			
	10 618		Schlauch . . .	15 - 18			
	10 646		Felge . . .	13 x 18		Anschlußmaße 6/160/205/0	

123456789

Gruppe: Spindelstützwinde

Druck Nr. 1. 610
Ausgabe: 7805

5.) Remarks
Remorques
Nota
Opmerking
Observaciones

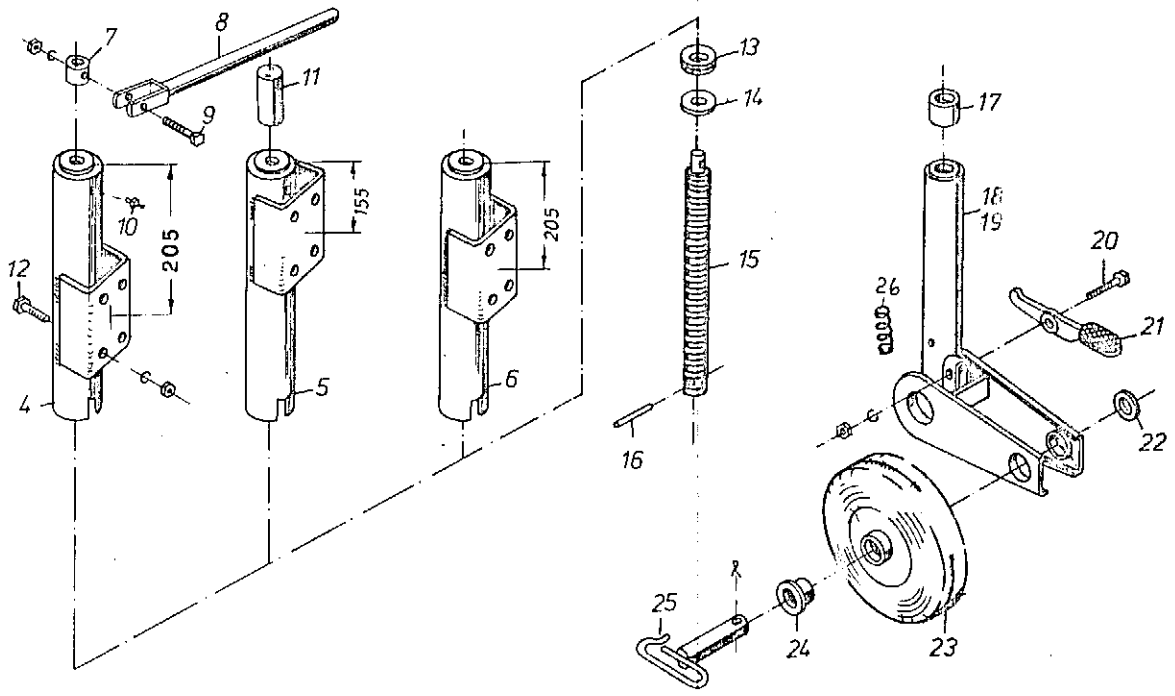
4.) Quant. f. each group
Nombre par groupe
Numero per grupo
Aantal per groep
Piezas por grupo

3.) Name
Nom
Nome
Benaming
Denominacion

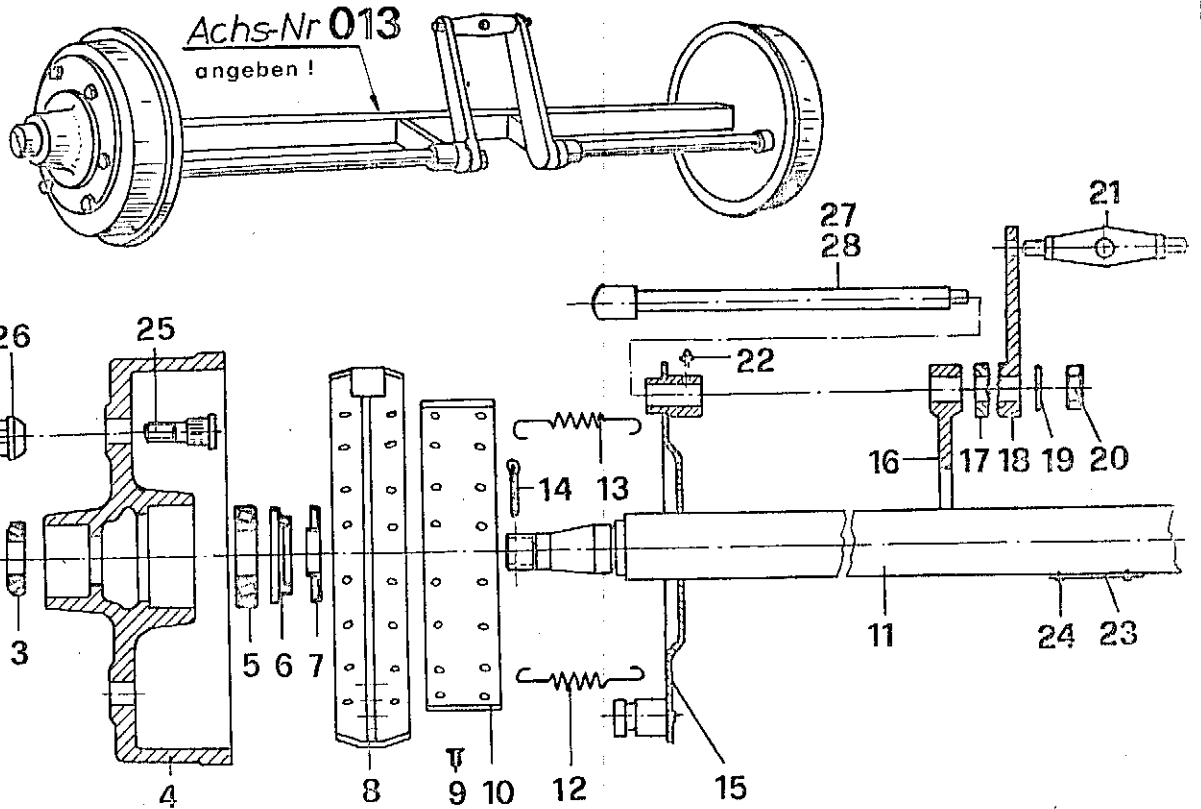
2.) No of piece
No de la pieza
Numero del pezzo
Onderdeel Nr.
Pieza de repuesto no.

1.) Fig. No.
Figure No.
Fig. n.
Beeld Nr.
I magen no.

English
Français
Italiano
Nederlands
Spanisch



1.) Bild Nr.	2.) Ersatzteil Nr.	3.) Benennung	4.) Stückz. pr. Gr.	5.) Bemerkung	Preis DM
0	12620	Spindelstützwinde BE125	1		
	11250	010.167.01.00 Spindelstützwinde ST	1		
	10104	010.167.01.00 Spindelstützwinde Streuer, DV, PW	1	ab Masch. Nr. 54792	
	07949	201.168.01.00 Spindelstützwinde LW	1	ab Masch. Nr. 23610	
	06221	260.166.01.00 Spindelstützwinde DK	1	ab Masch. Nr. 5370	
4	10105	010.167.01.01 Rohr 205 Streuer, DV, PW	1		
5	07953	201.167.01.07 Rohr 155 LW	1		
6	06228	260.166.00.04 Rohr 205 DK	1		
7	06254	LN-00.2147.1.4 Buchse 20x40x23,5	1		
8	06231	201.167.01.00 Kipphebel	1		
9	05586	6kt-Schr 8x70 D931-88	1		
10	03313	Schmiernippel H1 M8x1 SFG	1		
11	07956	LI-00.2242.1.4 Helle 40x140	1		
12	03352	6kt-Schr 12x30 D933-88	4		
13	05568	Drucklager 511 220 D711	1		
14	05504	Scheibe 21 D125-St	1		
15	06253	LN-00.2146.1.4 Spindel Tr 30x6x400	1		
16	05767	Spannhülse 4x30 D1481	1		
17	06238	LN-00.2241.1.4 Endstueck	1		
18	07950	201.167.01.01 Schwenkarm 5.6 Str, LW, DV	1		
19	06222	260.166.00.07 Schwenkarm 7.1 DK	1		
20	04707	6kt-Schr 8x35 D931-88	1		
21	06252	LN-00.4083.1.4 Betaetigungshebel	1		
22	04282	Scheibe-A 32x42x2	1		
23	06229	201.167.01.08 Laufrod m. Buchsen	1		
24	06247	LN-00.5078.1.4 Buchse 30,5x37,2x25	2		
25	06230	201.167.01.09 Radbolzen	1		
26	06241	LN-00.5081.1.4 Druckfeder 19x2,25x48	1		
Anmerk: ab Masch. Nr. 57821 erhält der Streuer E4 die Spindelstützwinde vom Ladewagen					



5.) Remarks
Remarques
Nota
Opmerking
Observaciones

4.) Quant. f. each group
Nombre par grupo
Numero per grupo
Aantal per groep
Piezas por grupo

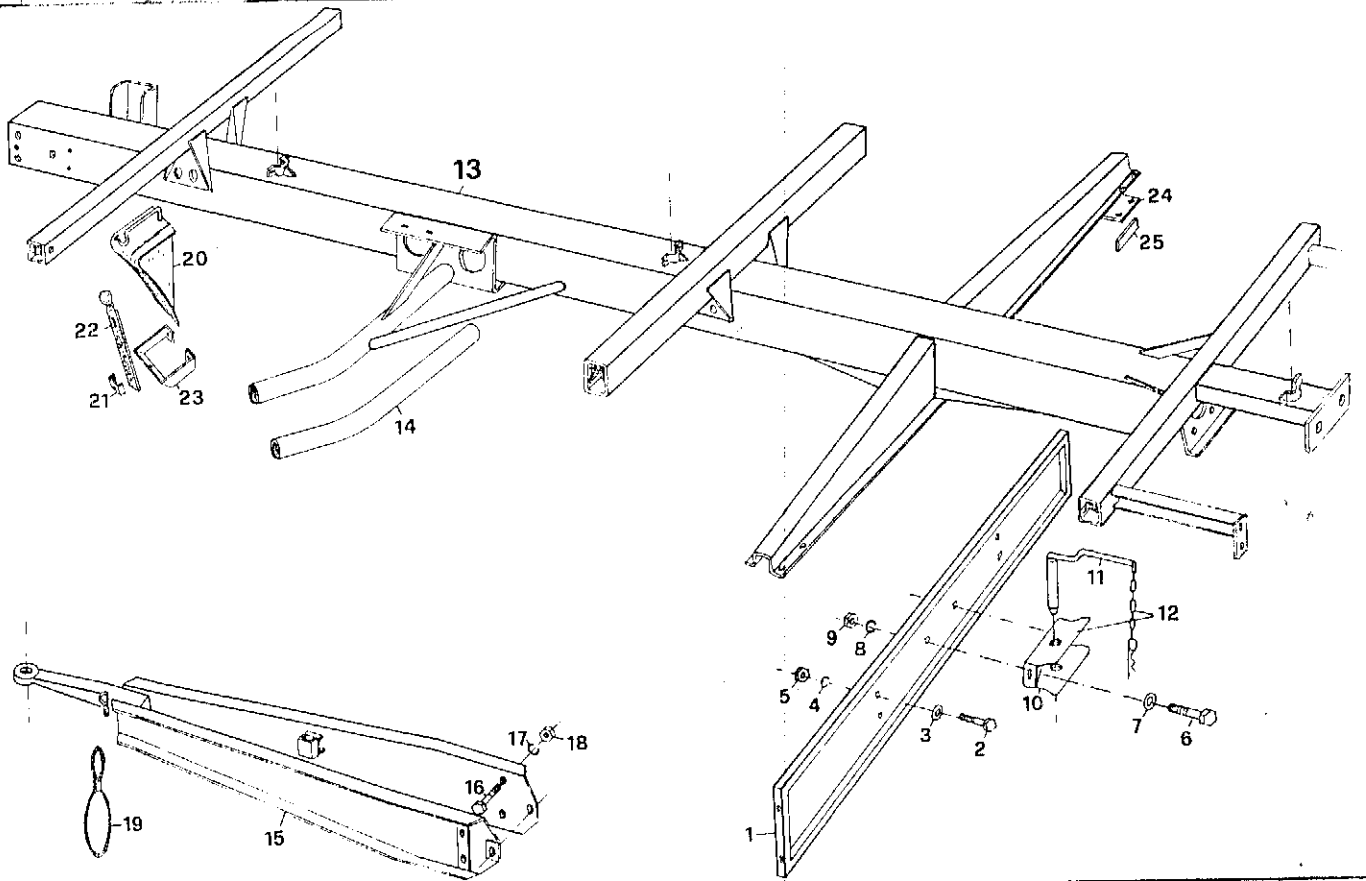
3.) Name
Nom
Nome
Benaming
Denominacion

2.) No of piece
No de la pieza
Numero del pezzo
Onderdeel Nr.
Pieza de repuesto no

1.) Fig. No.
Figure No.
Fig. n.
Beeld Nr.
I-magen no.

English
Français
Italiano
Nederlands
Spaans

1.) Bild Nr.	2.) Ersatzteil Nr.	3.) Benennung	4.) Stückz. pr. Gr.	5.) Bemerkung	Preis DM
0	03 097	Bremsachse 1880-50 Nr. 013	1		
1	01 864	Schutzkappe 62x30	2		
2	03 319	Kr.-Mutter M24x1,5 D937-8	2		
3	03 149	Kegelrollg. L 44610149	2		
4	03 008	Bremstrommel 300 x 50	2		
5	03 148	Kegelrollg. LM503310149	2		
6	01 580	Labyrinthring 76x55x12	2		
7	03 051	Stössring 75x48x15	2		
8	04 155 BA-01.507.2.2	Bremsbocke	4		
9	03 317	Niet C4x10	64		
10	04 156 BA-01.500.1.3	Bremsbelag 300x60	4		
11	03 088	Bremsachse Achs-Nr. 013	1		
12	04 145 BA-01.501.2.4	Zugfeder 11x2,9x125	2		
13	04 146 BA-01.502.2.4	Zugfeder 12,5x3,3x125	2		
14	03 321	Splint 5x45 D94-St	2		
15	02 940 295.086.00.01	Scherbe	2		
16	01 640	Nockenlager	2		
17	04 150 BA-01.400.1.4	Gegenstück	2		
18	04 153 BA-01.401.2.3	Bremshebel	2		
19	03 308	Federring H16 D127	2		
20	03 310	6kt-Mutter M16 D934-8	2		
21	04 154 BA-01.402.2.3	Zwischenstück	1		
22	03 323	Schmiernippel H3 M6x1	2		
23	04 147 BA-01.506.1.4	Typenschild	1		
24	03 322	H-Kerbnagel 3x8 D1476 AL	2		
25	04 148 BA-01.504.1.4	Radbolzen M18x4,5x52	12		
26	03 318	Kg-Mutter H18 D74361-68V	12		
27	04 152 BA-01.420.1.3	Bremswelle 25x591	1		
28	04 151 BA-01.425.1.3	Bremswelle 25x1111	1		



5.) Remarks
Remorques
Nota
Opmerking
Observaciones

4.) Quant. f. each group
Nombre par groupe
Numero per grupo
Aantal per groep
Piezas por grupo

3.) Name
Nom
Nome
Benaming
Denominacion

2.) No of piece
No de la pieza
Numero del pezzo
Onderdeel Nr.
Pieza de repuesto no

1.) Fig. No.
Figure No.
Fig. n.
Beeld Nr.
Bijlagen no.

1.) Bild Nr.	2.) Ersatzteil Nr.	3.) Benennung	4.) Stückz pr. Gr.	Bemerkung	Preis DM
1	12 503	Beleuchtungsträger	1		
2	04 225	6Ht-Schr 8x25 D933-88V	4		
3	05 529	Scheibe R9,5 D440V	4		
4	03 734	Federring R8 D127V	4		
5	04 222	6Ht-Mutter M8 D934-8V	4		
6	12 028	6Ht-Schr 10x40 D933-88V	2		
7	05 511	Scheibe 18 D126V	2		
8	12 029	Federring R16 D127V	2		
9	12 027	6Ht-Mutter M16 D934-8V	2		
10	04 570	Kupplung	1		
11	04 182 001.421.01.0?	Steckbolzen	1		
12	04 569	Anhängerkupplung Pos. 10+11	1		
13	11 181	Grundrahmen	1		
14	11 025	Tragarm	1		
15	11 294	Zugdeichsel Normal	1		
16	05 718	6Ht-Schr 18x40 D933-88	6		
17	03 712	Federring R18 D127	6		
18	03 711	6Ht-Mutter M18 D934-8	6		
19	06 393 LW-010568.1.4	Fangschleufe	1		
20	04 573 255.426.00.01	Unterlegkeil	2		
21	00 686	Tasche	2		
22	00 684	Kleimgummi	2		
23	00 683	Halter	2		
24	07 938 U-U1-H10914	Anschrubplatte 120x145x10	2		
25	00 747	Flachstahl	4		

English
Francals
Italiano
Nederlands
Spanisch

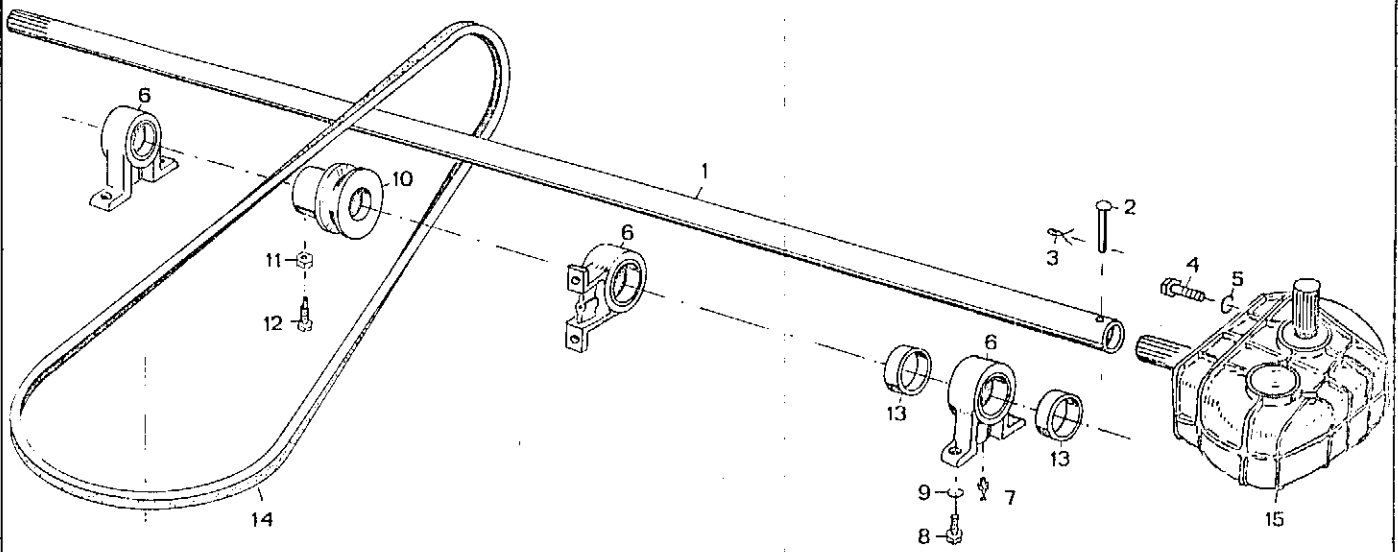
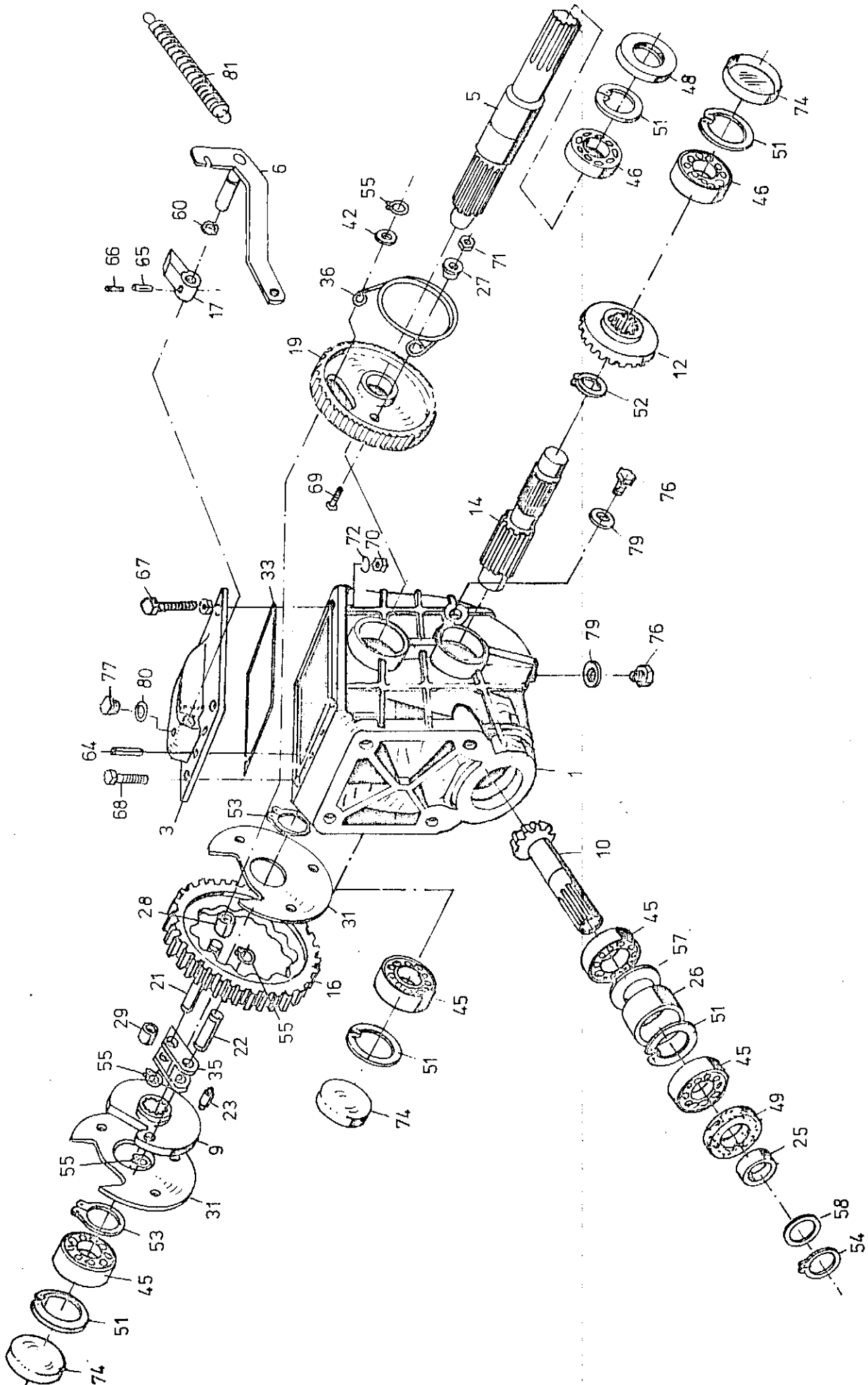


Bild Nr.	Ersatzteile Nr.		Benennung	Stückz. pr Gr.	Bemerkung
	neu	alt			
1	14361		Antriebsrohr 5227	1	BE 75
	14223		Antriebsrohr 6542	1	BE 125
2	14227		Halbrundniet 8x50	1	
3	04626		Splint 3x15 D94-St	1	
4	03309		6kt-Schr 16x35 D933-88	4	
5	03308		Federring A16 D127	4	
6	14213		Lager m. Bu.+Ni.	3,2	
7	03313		Schmiernippel H1 M8x1 SFG	3	
8	04665		6kt-Schr 10x25 D933-88	6	
9	03935		Federring A10 D127	6	
10	14062		Keilriemenscheibe 43x98x50	1	
11	03570		6kt-Mutter M12 D934-8	1	
12	14230		6kt-Schr A12x35 D564-88	1	
13	13942		Buchse 43,5x50x15 Sint	6	
14	11280		Keilriemen 17x2700	1	
15	14226	8.05.01.0	Getriebe (Schaltgetr.)	1	siehe Seite 314

WICHTIG!

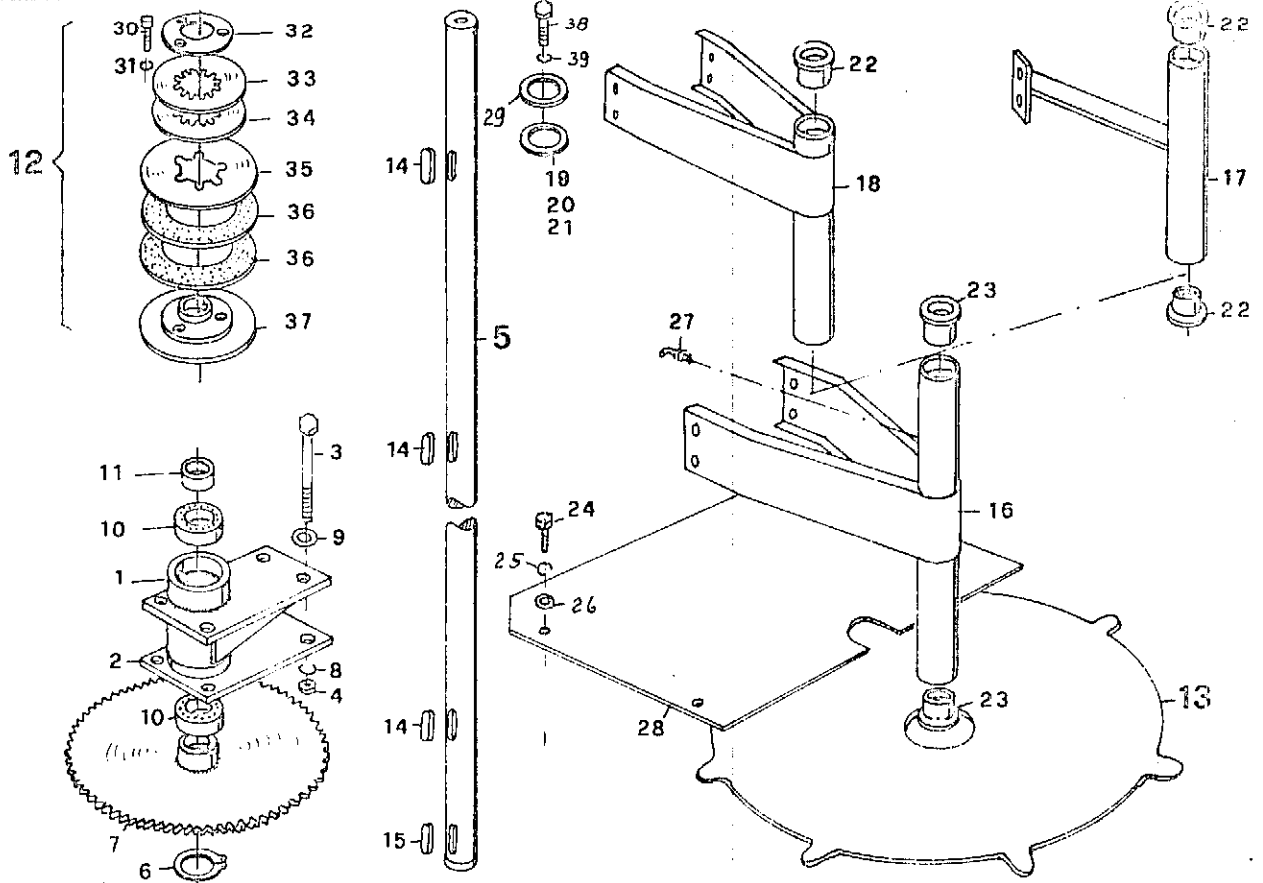
Bei Bestellungen von Ersatzteilen geben Sie bitte außer der Ersatzteilnummer stets Ihre Masch.-Nr. an.



WICHTIG!

Bei Bestellungen von Ersatzteilen geben Sie bitte außer der Ersatzteilnummer
stets Ihre Masch.-Nr. an.

Gruppe: Antriebssäulen



5.) Remarks
Remarques
Nota
Opmerking
Observaciones

4.) Quant. f. each group
Nombre par groupe
Numero per grupo
Aantal per groep
Piezas por grupo

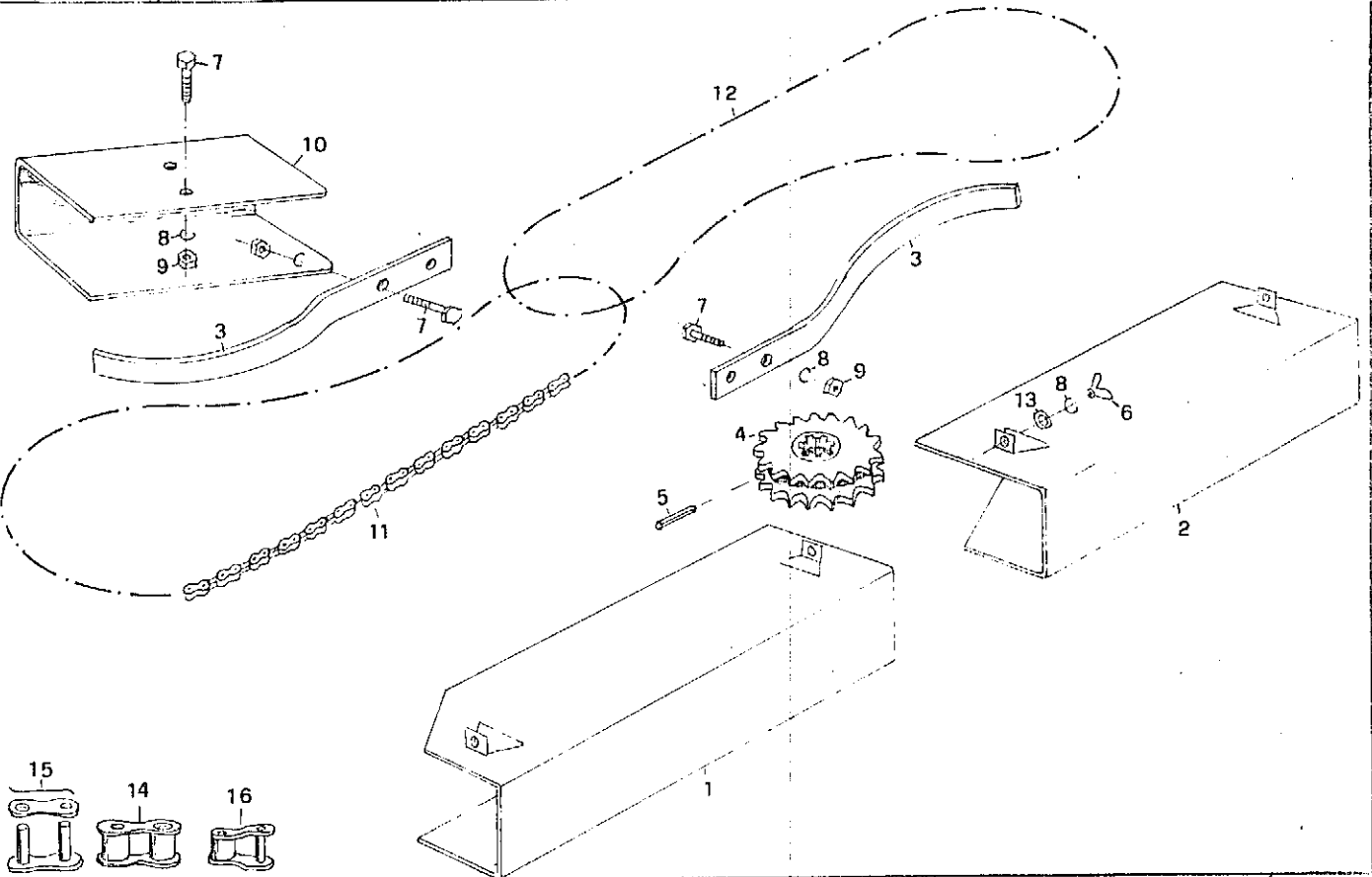
3.) Name
Nom
Nome
Benaming
Definición

2.) No. of piece
No de la pièce
Numero del pezzo
Onderdeel Nr.
Pieza de repuesto no

1.) Fig. No.
Figure No.
Fig. n.
Beeld Nr.
I magen no.

1.) Bild Nr	2.) Ersatzteil Nr.	3.) Benennung	4.) Stückz. pr. Gr	5.) Bemerkung	Preis DM
1	12 259	Lagerbock	2		
2	10 861	Platte 110x10x205	2		
3	05 675	6Ht-Schr 12x120 D931-88	8		
4	03 570	6Ht-Mutter M12 D934-8	8		
5	12 477	Antriebswelle 45x2497	2		
6	12 742	Sich-Ring 45x175 D471	2		
7	12 561	Kettenrad 67 Z	2		
8	03 569	Federring A12 D127	8		
9	05 496	Scheibe 13 D125-5t	8		
10	12 740	Ri-Kugellg 6209 2R5 D625	4		
11	12 706	Distanzrohr 51x3,2x10	2		
12	12 750 56.117.15	Scheibenkupplung EK91	8		
13	12 576	Mitnehmerscheibe	8		
14	12 741	Passfeder A12x8x36 D6885	8		
15	05 376	Passfeder A12x8x50 D6885	2		
16	12 606	Innenführung kpl Lks+re	6		
17	12 600	Rohr kpl oben re	1	m. Buchsen	
18	12 605	Innenführung kpl oben lks	1	m. Buchsen	
19	12 158	PS-Scheibe 30x42x0,2 D988	x		
20	12 159	PS-Scheibe 30x42x1,0 D988	x		
21	12 144	PS-Scheibe 30x42x2,0 D988	x		
22	12 194	Buchse 45x60x40 Kunstst	12		
23	12 606	Buchse 45x60x40 Rg5	4		
24	03 663	6Ht-Schr 6x16 D933-88V	32		
25	03 455	Federring A6 D127V	32		
26	05 493	Scheibe M6,4 D 125 V	32		
27	07 326	Schmiernippel H2 M8x1 SFG	6		
28	12 696	Abdeckblech	8		
29	13 208	Scheibe 18x62x7	2		
30	13 008 60.05.33	Zyl-Schr 10x40 D912	24		
31	05 819 60.82.01	Federring 10 D7980	24		
32	12 976 56.63.02	Scheibe 58x100	8		
33	12 977 66.13.00	Tellerfeder 3,2mm rot 62x135	8		
34	12 978 66.14.00	Tellerfeder 2,8mm Weiss 62x135	8		
35	12 979 56.62.01	Druckscheibe 60,5x153	8		
36	12 380 56.73.00	Reibscheibe 97x153x3	16		
37	12 967 56.60.14	Flanschnabe 45x153	8		
38	12 028	6Ht-Schr 16x40 D933-88V	2		
39	03 308	Federring A16 D127			

English
Français
Italiano
Nederlands
Spanisch



5) Remarks
Remarques
Nota
Opmerking
Observaciones

4) Quant. f. each group
Nombre par groupe
Numero per grupo
Aantal per groep
Piezas por grupo

3) Name
Nom
Nome
Benaming
Denominación

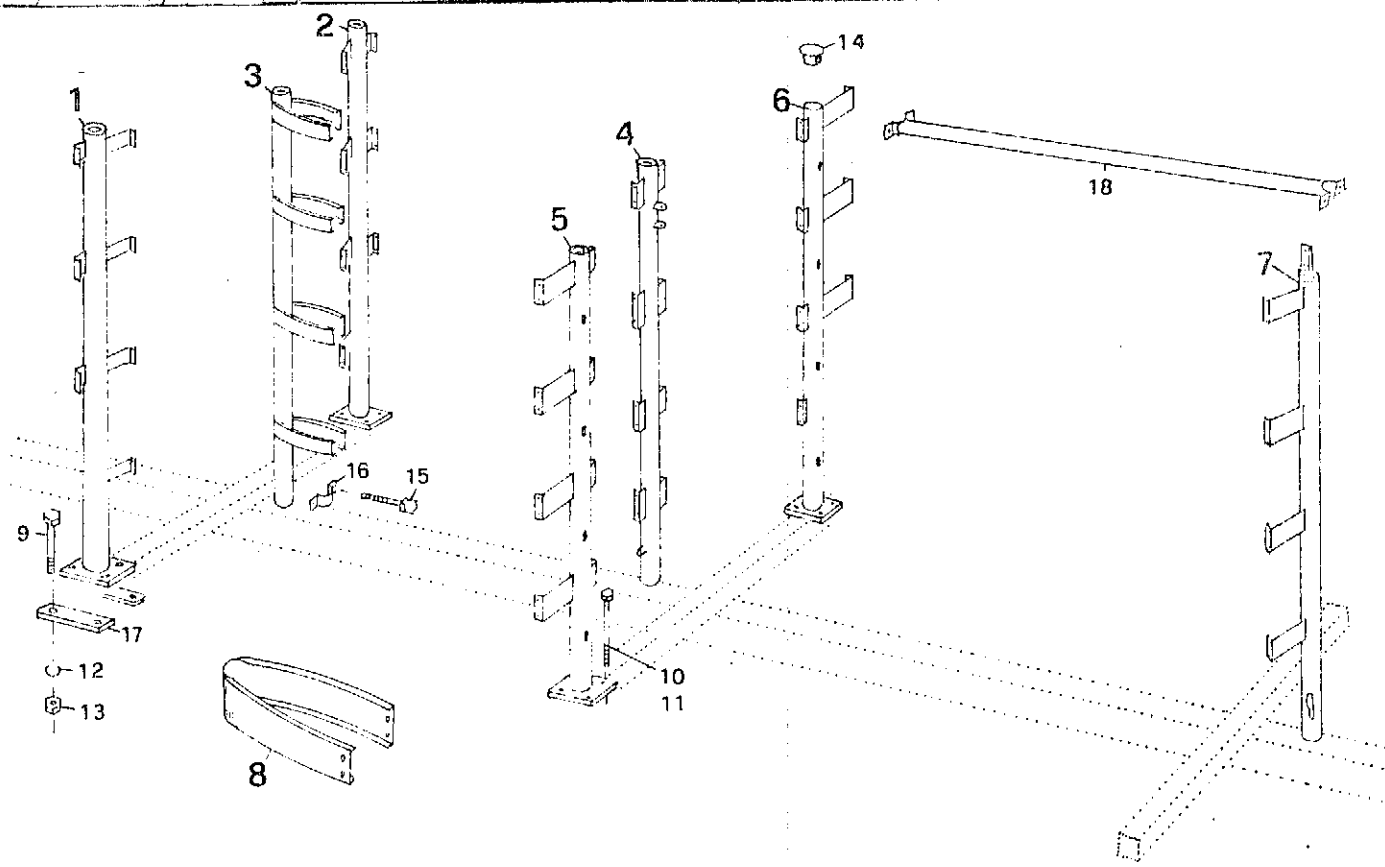
2) No of piece
No de la pieza
Numero del pezzo
Onderdeel Nr.
Pieza de repuesto no

1) Fig No.
Figure No.
Fig. n.
Beeld Nr.
I magen no

1) Bild Nr	2) Ersatzteil Nr	3) Benennung	4) Stückz pr Gr	5) Bemerkung	Preis DM
1	12 677	Schutzkasten 145	1		
2	12 678	Schutzkasten 145	1		
3	11 286	Kettenspanner	2		
4	12 568	Kettenrad 17Z	1		
5	03 998	Spannhülse 8x50 D1481	1		
6	05 519	Flue-Mutter M8 D315-9-4	4		
7	04 622	6kt-Schr 8x25 D933-8	8		
8	03 285	Federring A8 D127	12		
9	03 334	6kt-Mutter M8 D934-8	14		
10	12 662	Blech	2		
11	12 573	Rollenkette 1642T-124 G1	1		
12	12 572	Rollenkette 1642T-100 G1	1		
13	03 419	Scheibe 9 D126	4		
14	12 990	Innenglied 1642T Nr.4	1		
15	12 991	Drahtglied 1642T Nr.58a	1		
16	12 992	Gehr. Glied 1642T Nr.112a	x		

English
Français
Italiano
Nederlands
Spanisch

Gruppe: Stand- u. Umlenksäulen



5) Remarks
Remarques
Nota
Opmerking
Observaciones

4) Quant. / each group
Nombre per gruppo
Numero per gruppo
Número per grupo
Piezas por grupo

3) Name
Nom
Nome
Benaming
Denominación

2) No. of piece
No de la pieza
Numero del pezzo
Orderdel Nr.
Pieza de repuesto no.

1) Fig. No.
Fig. n.
Beeld Nr.
I magen no.

English
Francés
Italiano
Nederlands
Spañisch

1) Bild Nr.	2) Ersatzteil Nr.	3) Benennung	4) Stückz. pr. Gr.	5) Bemerkung	Preis DM
1	12 521	Umlenksäule vorn lks	1		
2	12 519	Umlenksäule vorn re	1		
3	12 482	Umlenksäule vorn mitte	1		
4	12 487	Standssäule mitte	1		
5	12 531	Standssäule Quertraeger lks	1		
6	12 737	Standssäule Quertraeger re	1		
7	12 493	Stuetze hinten	1		
8	12 248	Blech	4		
9	12 612	6kt-Schr 12x120 D931-88V	8		
10	12 615	6kt-Schr 12x160 D931-88V	4		
11	12 614	6kt-Schr 12x150 D931-88V	4		
12	04 201	Federring A12 D127V	34		
13	04 205	6kt-Mutter M12 D934-8V	34		
14	12 689	Kappe 55x25	4		
15	05 602	6kt-Schr 12x60 D931-88V	18		
16	11 028	Schelle	7		
17	12 488	Flachstahl	6		
18	12 523	Strebe	4		

Förderbahnen

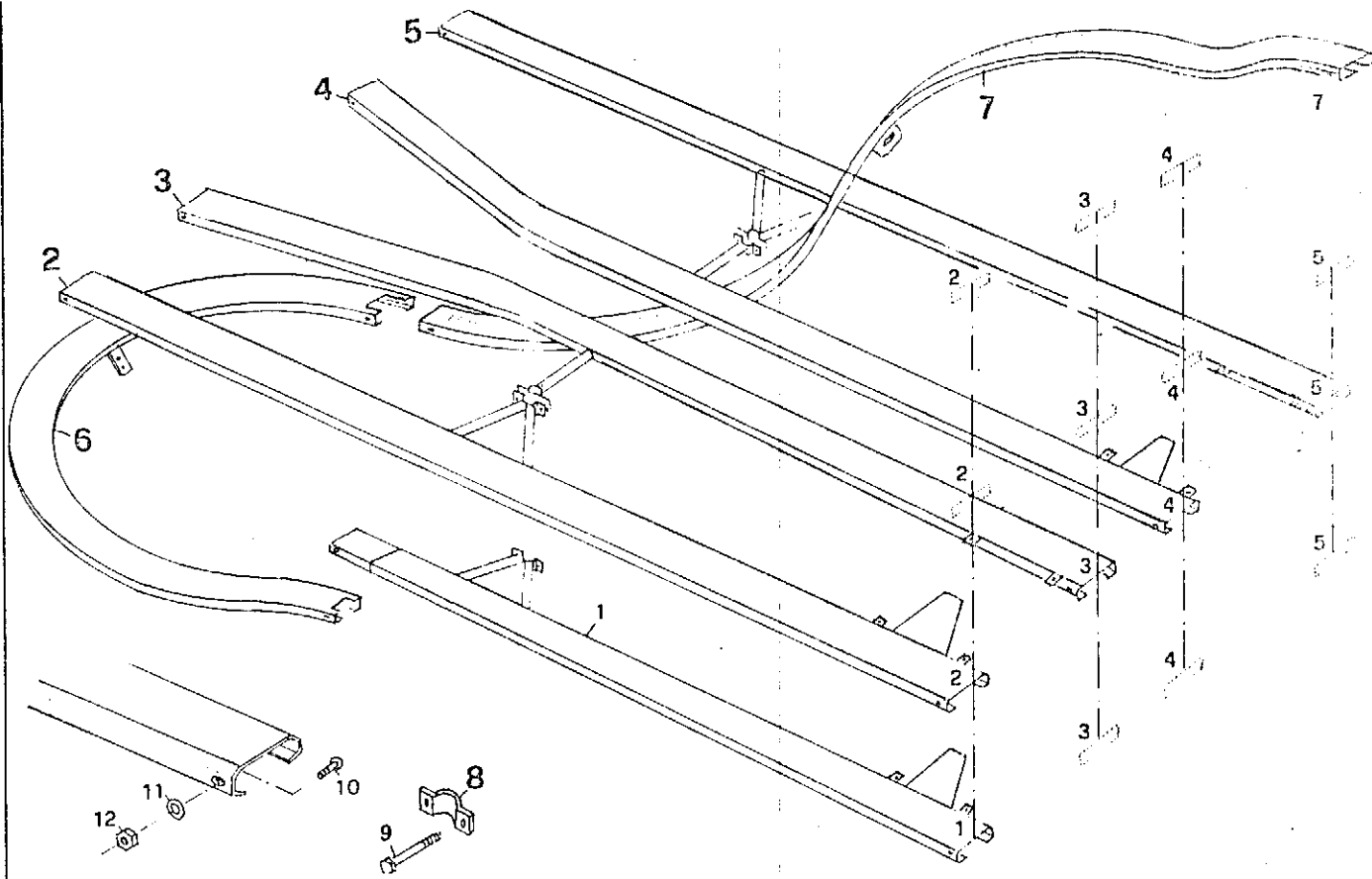
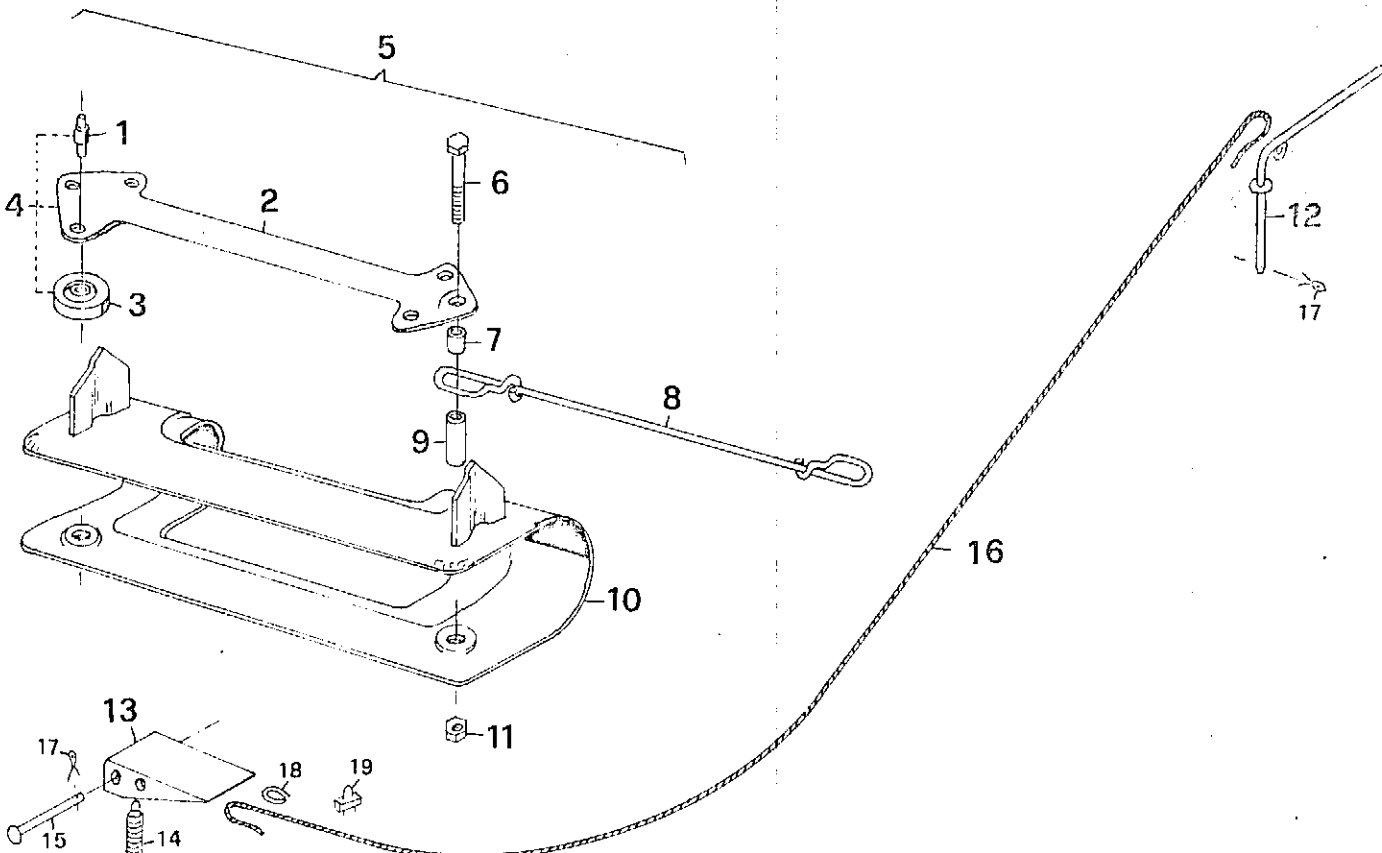


Bild Nr.	neu	Ersatzteile Nr. alt	Benennung	Stückz. pr. Gr.	Bemerkung
1	13 959		Foerderbahn aussen lks unten	1	
2	13 986		Foerderbahn aussen lks	3	
3	14 291		Foerderbahn innen re	4	
4	14 298		Foerderbahn innen lks	4	
5	13 987		Foerderbahn aussen re	3	
6	13 145		Ruechtfuehrbogen	1	
7	14 018		Ruechtfuehrbahn	1	
8	11 028		Schelle	7	
9	05 602		6Ht-Schr 12x60 D 931-88 V	30	
10	12 732		Senkschr. A 6x15 D 7987-88 V	64	
11	12 879		Scheibe A 7,4 D 9021-51 V	64	
12	09 239		6Ht-Mutter M 6 D 985-8 V	64	
WICHTIG!					
Bei Bestellungen von Ersatzteilen geben Sie bitte außer der Ersatzteilnummer stets Ihre Masch.-Nr. an.					

1111111

Gruppe: Endlosförderer - Füllstandanzeiger

Ausgabe: 7/5/99



1.) Bild Nr.	2.) Ersatzteil Nr.	3.) Benennung	4.) Stückz. pr. Gr.	5.) Bemerkung	Preis DM
1	11 733	Lagerbolzen 10x35	4		
2	12 436	Blech	2		
3	10 236	Rolle 10x45x15 Poly.	4		
4	12 290	Wagen Pos. 1-3	1		
5	12 536	Wagen kpl Pos. 1-11	1		
6	05 592	6kt-Schr 10x65 D931-88	2		
7	12 258	Distanzrohr 16x2,8x9	2		
8	12 197	Zugstange	1		
9	12 529	Distanzrohr 16x2,8x38	2		
10	10 866	Mitnehmer	1		
11	04 615	6kt-Mutter M10 D985-8V	2		
12	12 884	Hebel	1		
13	12 900	Blech	1		
14	09 269	Zugfeder 18x2x84	1		
15	00 459	Halbrundniet 12x80x75	1		
16	12 917	Drahtseil 4x4000	1		
17	05 475	Splint 4x20 D94-St	2		
18	05 031	Kausche B4 D6899 V	2		
19	04 473	Drahtseilklemme 5 D741	2		

5) Remarks
Remarques
Nota
Opmerking
Observaciones

4) Quant. f. each group
Nombre par groupe
Numero per grupo
Aantal per groep
Piezas por grupo

3) Name
Nom
Nome
Benaming
Denominacion

2) No of piece
No de la piece
Numero del pezzo
Onderdeel Nr.
Pieza de repuesto no

1) Fig. No.
Fig. n.
Beeld Nr.
1 magen no.

English
Français
Italiano
Nederlands
Spañisch

Aussenstreben

1932
Ausgabe 1/37

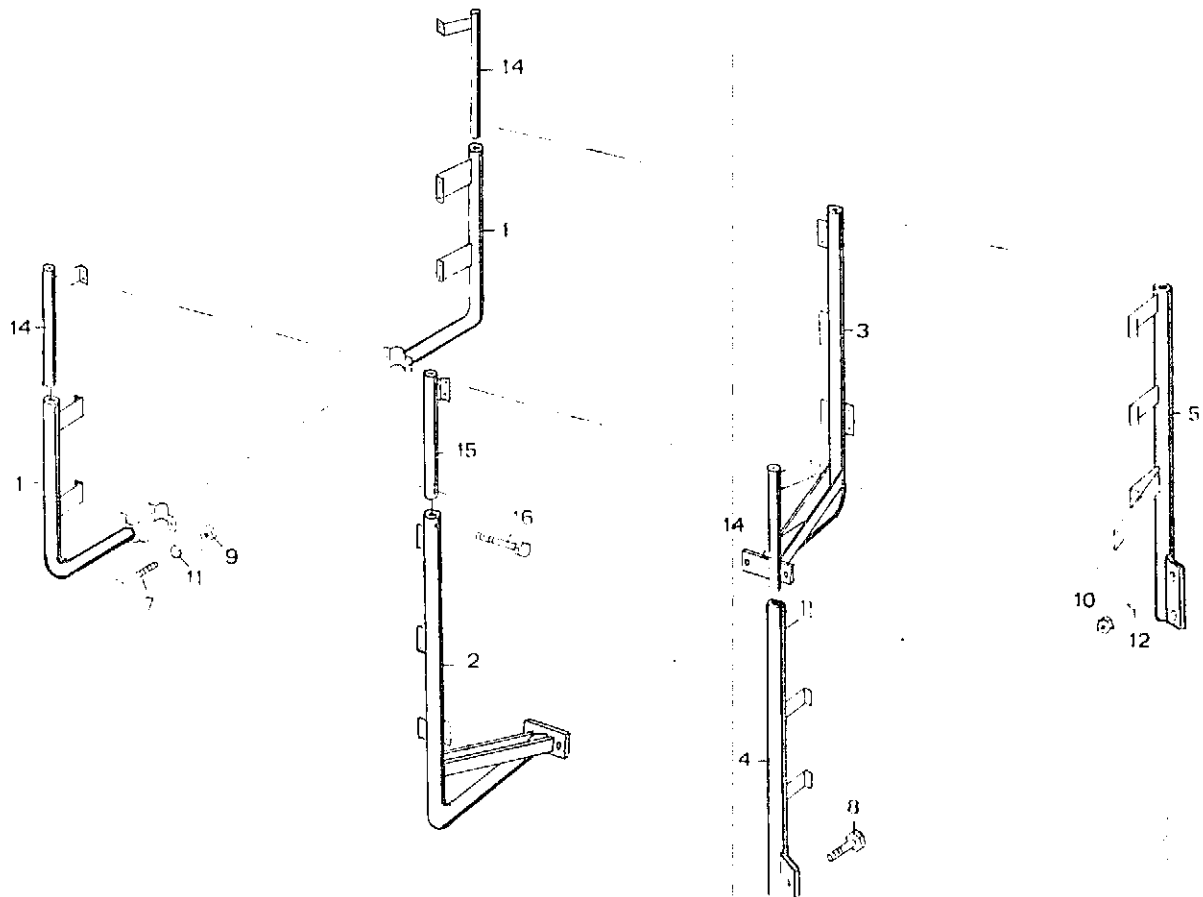


Bild Nr.	Ersatzteile Nr.		Benennung	Stückz. pr Gr.	Bemerkung
	neu	alt			
1	12281		Aussenstrebe vorn links+rechts	2	
2	12507		Aussenstrebe mitte links	1	
3	12508		Aussenstrebe mitte rechts	1	
4	12501		Aussenstrebe hinten links L=1904	1	
5	12502		Aussenstrebe hinten rechts L=1904	1	
6	11028		Schelle	2	
7	05602		6kt-Schr 12x60 D931-88V	4	
8	04734		6kt-Schr 10x25 D933-88V	4	
9	04205		6kt-Mutter M12 D934-8 V	4	
10	04221		6kt-Mutter M10 D934-8 V	4	
11	04201		Federring H12 D127 V	4	
12	04218		Federring H10 D127 V	4	
14	13230		Rohr L=730	3	
15	13268		Rohr	1	
16	13272		6kt-schr 8x55 D931-88V	4	
WICHTIG!					
Bei Bestellungen von Ersatzteilen geben Sie bitte außer der Ersatzteilnummer stets Ihre Masch.-Nr. an.					

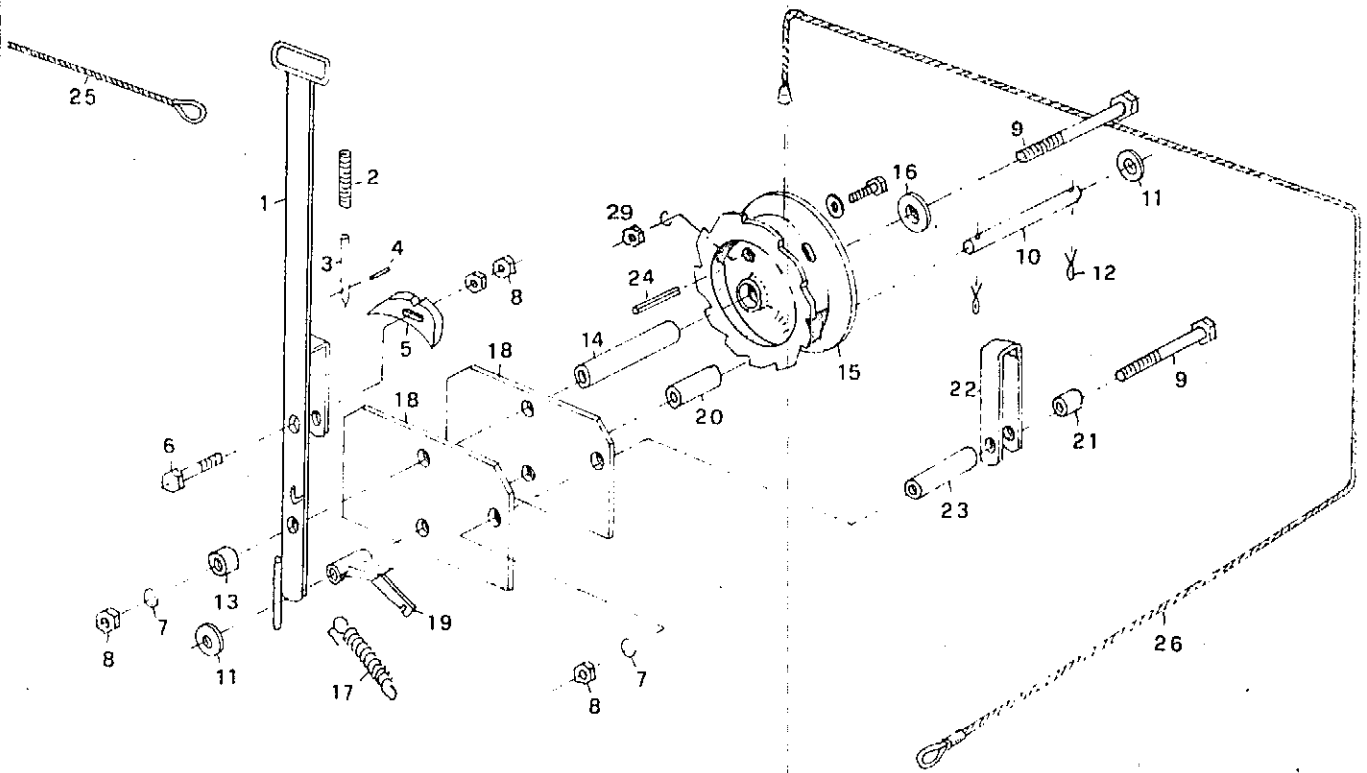
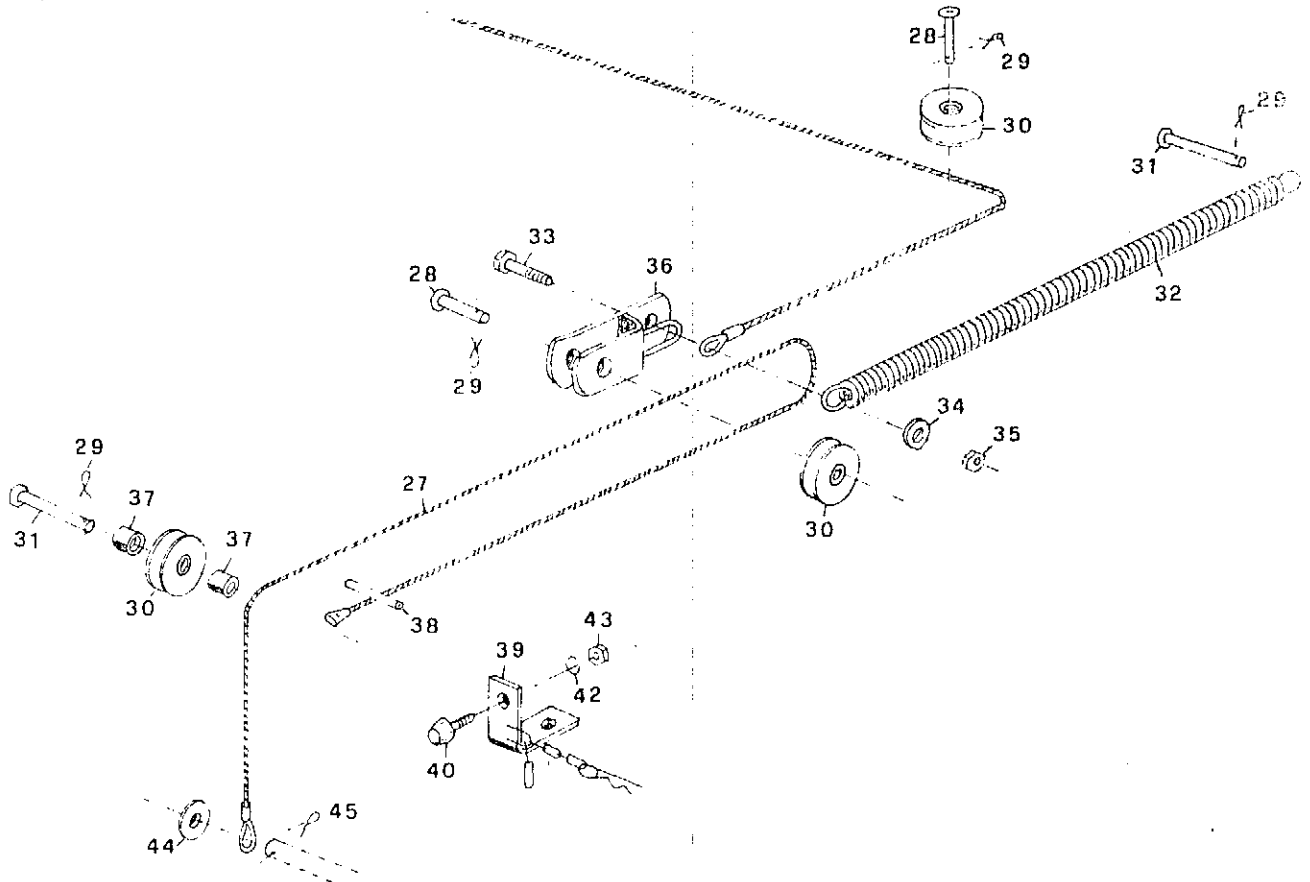


Bild Nr.	neu	Ersatzteile Nr. alt	Benennung	Stückz pr. Gr.	Bemerkung
1	12 557		Habel	1	
2	10 075	LW-14.5006.1.4	Druckfeder	1	
3	04 768		Bolzen 8x100	1	
4	10 296		Spannhülse 3x20 D1481	1	
5	04 772		Klinke	1	
6	03 989		6kt-Schr 10x45 D931-88	1	
7	03 935		Federring H10 D127	2	
8	03 329		6kt-Mutter M10 D934-8	4	
9	05 597		6kt-Schr 10x90 D931-88	2	
10	10 485		Rundstahl 10x96	1	
11	04 708		Scheibe 11 D126	2	
12	04 626		Splint 3x15 D94-5t	2	
13	12 611		Hülse 1/2"x15	1	
14	12 593		Distanzrohr 16x2,8x70	1	
15	13 164		Trommel GG	1	+ ab Nr 5157
	12 617		Trommel St geschw.	1	-
16	04 624		Scheibe 16 D126	1	
17	09 269		Zugfeder 18x2x84	1	
18	12 586		Platte	2	
19	13 169		Klinke GTS-G45	1	+ ab Nr. 5157
	12 604		Klinke St geschw.	1	-
20	12 592		Distanzrohr 16x2,8x30	1	
21	12 594		Distanzrohr 16x2,8x18	1	
22	12 552		Halter	1	
23	12 591		Distanzrohr 16x2,8x46	1	
24	10 496		Spannhülse 8x40 D1481	1	
25	09 263		Seil 5x2500 Kunstst.	1	
26	14 470		Drahtseil 6x1170	1	- ab Nr. 5157
	12 551		Drahtseil 6x1115	1	-

WICHTIG!

Bei Bestellungen von Ersatzteilen geben Sie bitte außer der Ersatzteilnummer stets Ihre Masch.-Nr. an.



1) Bild Nr	2) Ersatzteil Nr	3) Benennung	4) Stückz pr. Gr	5) Bemerkung	Preis DM
27	12 550	Drachtseil 8x1215	1		
28	00 688	Halbrundniet 12x40x35 V	2		
29	05 475	Splint 4x20 D94-St	4		
30	07 481 LW-06.40/0.24	Seilrolle GG 26	3		
31	02 548 00 458	Halbrundniet 12x80x75 V	2		
32	12 610	Zugfeder	1		
33	04 622	6Ht-Schr 8x25 D933-88	1		
34	03 413	Scheibe 9 D126	1		
35	03 422	6Ht-Mutter M8 D985-8V	1		
36	12 548	Rollenhalter	1		
37	12 611	Huelse 1,2" x 15	2		
38	05 804	Spannhuelse 10x60 D1481	1		
39	12 562	Halter	1		
40	02 448 R3-03.5000.14	Anschlagpuffer	1		
41					
42	03 285	Federring A8 D127	1		
43	03 394	6Ht-Mutter M8 D934-8	1		
44	08 936	Scheibe 22 D126	1		
45	04 473	Splint 5x30 D94-St	1		

Remarques
Notas
Opmerking
Observaciones

Remarques
Notas
Opmerking
Observaciones

Remarques
Notas
Opmerking
Observaciones

1) Fig No
Figure No
Fig n
Beeld Nr
Imagen no

2) No de la piece
Numero del pezzo
Onderdeel Nr
Pieza de repuesto no

English
Francais
Italiano
Nederlands
Spanisch

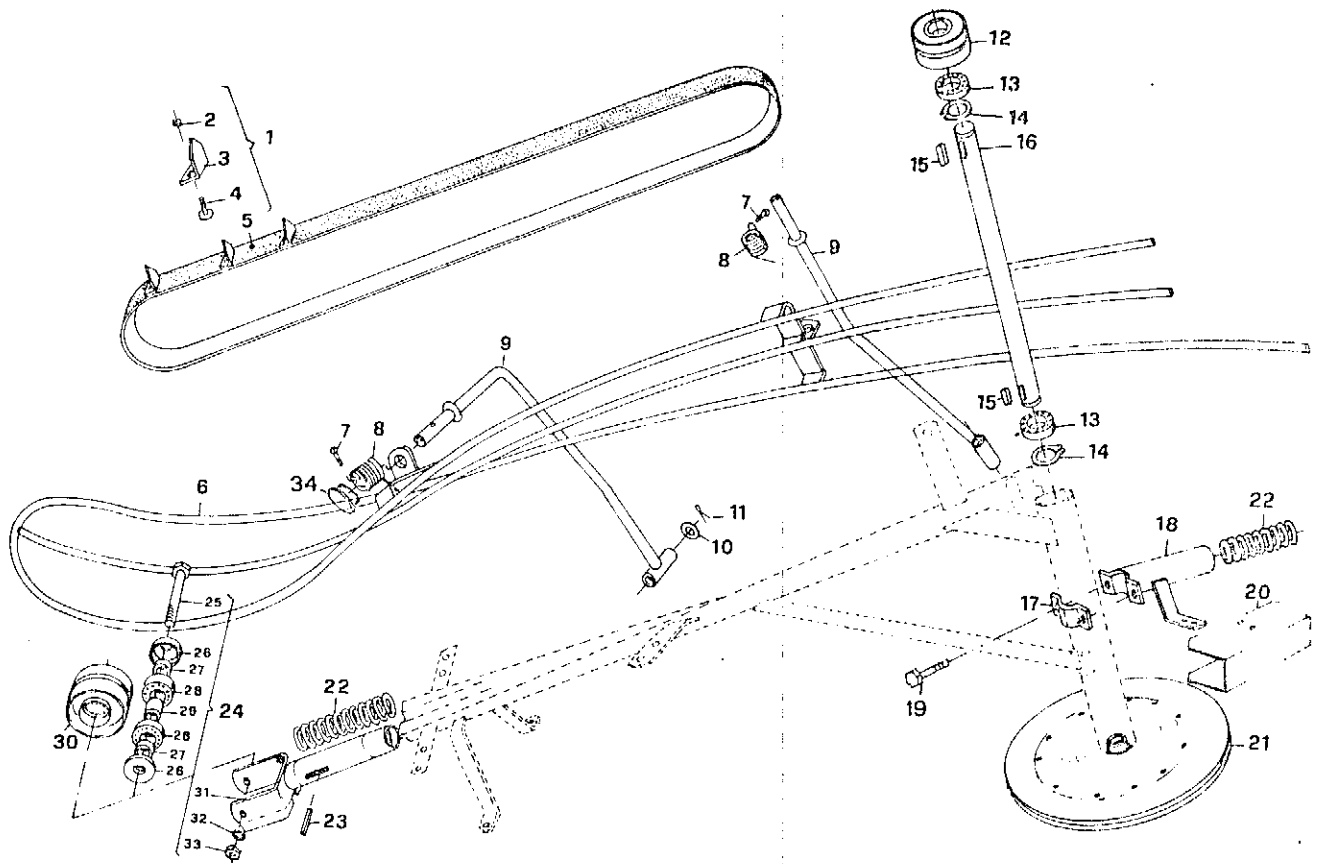


Bild Nr.	Ersatzteile Nr.		Benennung	Stückz. pr. Gr.	Bemerkung
	neu	alt			
1	12897		Riemen kpl. m. Zinken	Pos. 2-5	1
2	09239		6kt-Mutter M6	D985-8 V	50
3	12625		Zinken	"	25
4	12909		Tellschr 6x20	D15237-88 V	50
5	12899		Profilirriemen Innen =	3380x60	1
6	14048		Buegel		1
7	05454		Zyl-Schr 6x40	D84-48	2
8	11185		Drehfeder 34,5x4,5		2
9	12960		Halter		2
10	05751		Scheibe 20	D1440	2
11	03421		Splint 4x40	D94-5t	2
12	10039		Laufrolle 25x81x64		1
13	12913		Ri-Kugellg 6205-2 R5	D625	2
14	05536		Sich-Ring 25x1,2	D471	2
15	03993		Passfeder 7,8x7x30	D6885	2
16	10872		Welle 25x589		1
17	12902		Rohrschelle		1
18	12965		Halter		1
19	05701		6kt-Schr 12x50	D933-88	2
20	12968		Blech		1
21	10867		Riemenscheibe		1
22	11089	LN-20.5022.1.4	Druckfeder 28x5,5x195		2
23	05780		Spannhülse 10x50	D1481	2
24	12718		Spanner	Pos. 25-33	1
25	12905		6kt-Schr 20x110	D931-88	1
26	09828	R2-05.316.1.4	Dichtungskappe 20,5x60x10		2
27	01717		Distanzbuchse 21x27x7,5		2
28	07110		Ri-Kugellg 6204-R5	D625	2
29	12716		Distanzbuchse 21x27x25,5		1
30	01673		Laufrolle 47x90x64		1
31	12710		Spanner		1
32	04704		Federring H20	D127	1
33	06199		6kt-Mutter M20	D934-8	1
34	13449		Kappe 20,7x10,5	GPN-F19	2

WICHTIG!

Bei Bestellungen von Ersatzteilen geben Sie bitte außer der Ersatzteilnummer stets Ihre Masch.-Nr. an.

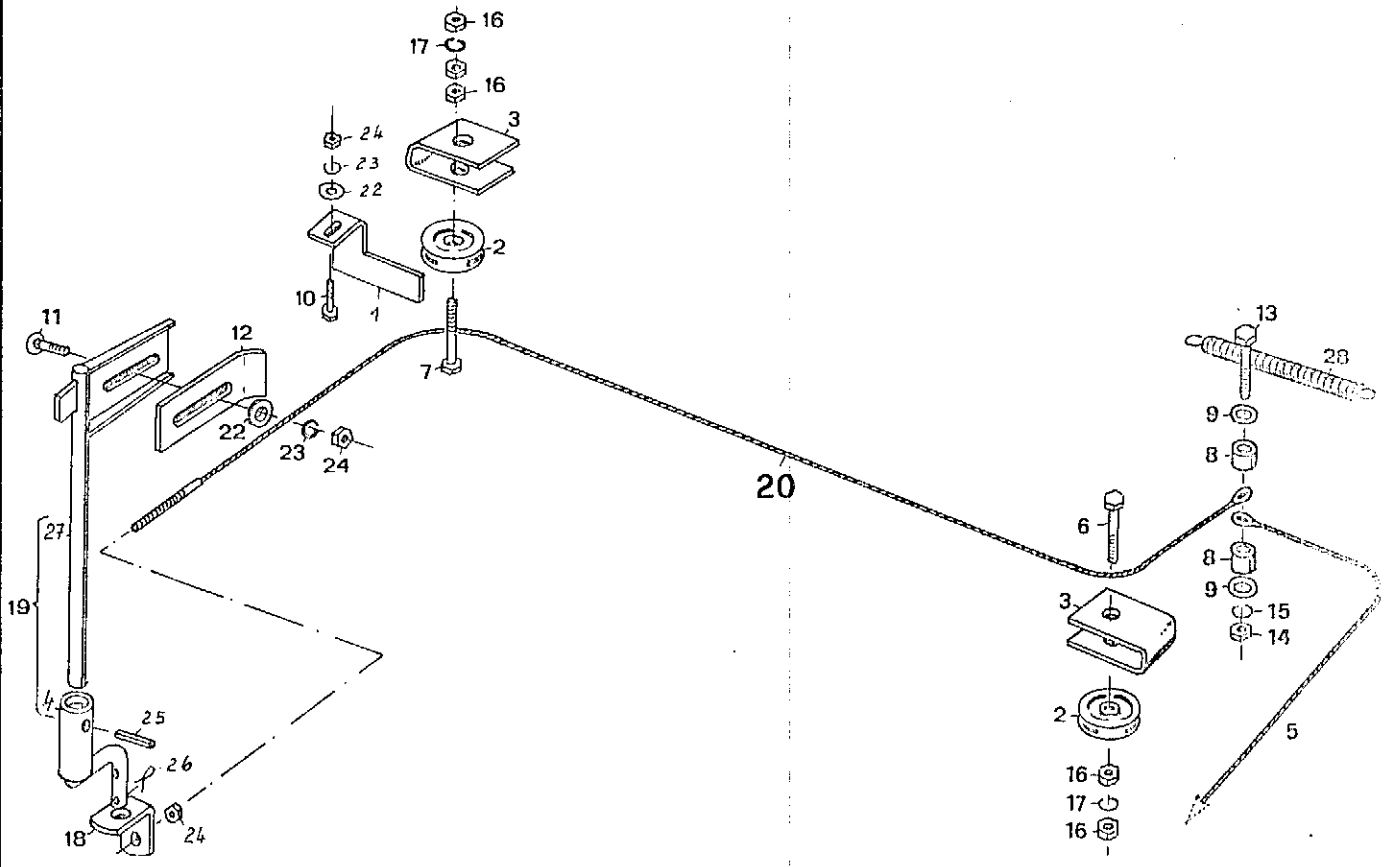
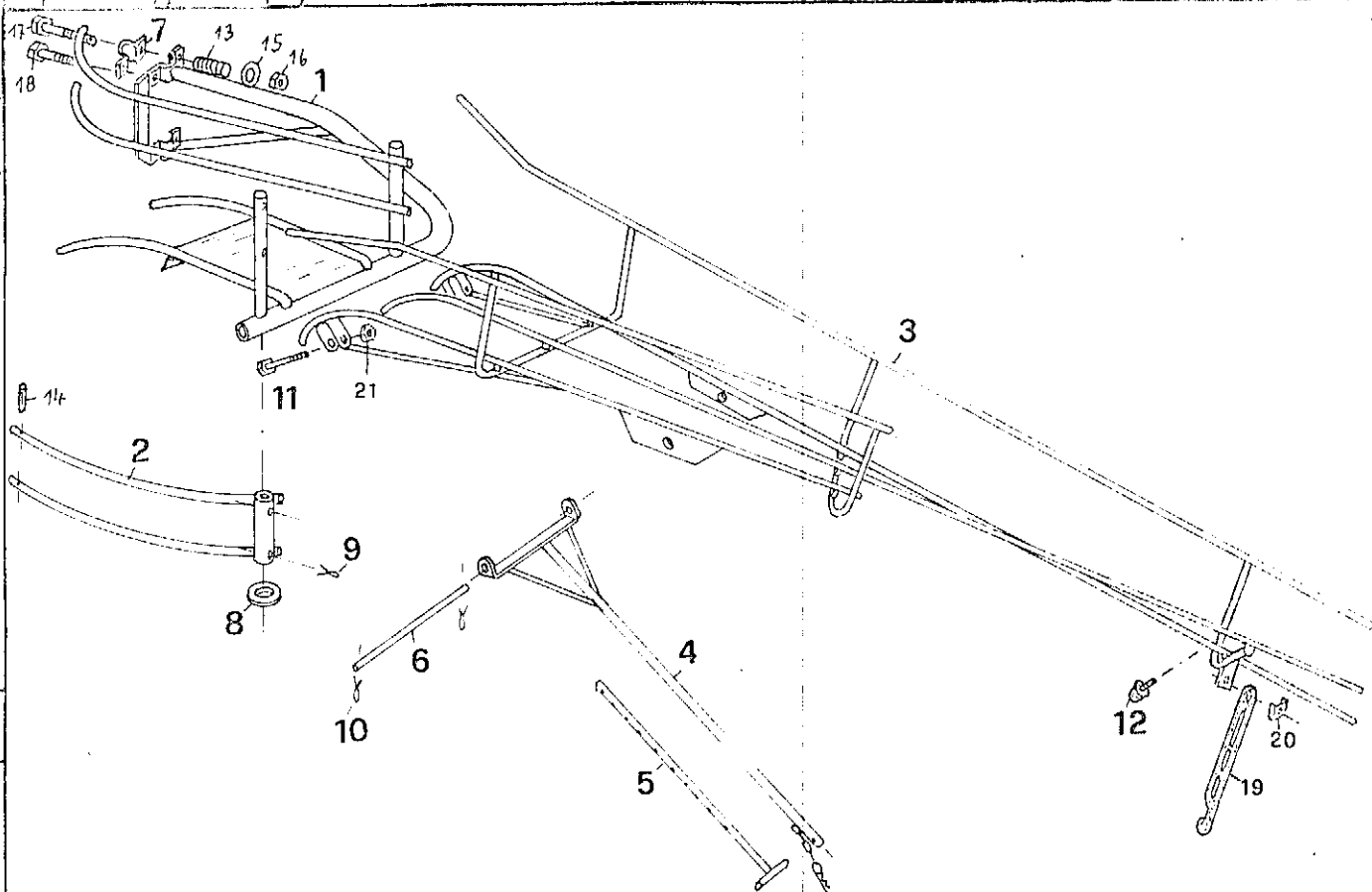


Bild Nr.	neu	Ersatzteile Nr. alt	Benennung	Stückz pr Gr	Bemerkung
1	14 262		Winkel	1	
2	07 481	LW-06.4010.2.4	Seilrolle 12,5x52x17 GG 26	2	
3	07 448	LW-06.1081.3.4	Rollenbuegel	2	
4	14 261		Hebel	1	
5	14 233		Seil 5x2200 Kunstst.	1	
6	08 935		6Ht-Schr 12x55 D931-88	1	
7	05 603		6Ht-Schr 12x65 D931-88	1	
8	14 241		Buchse 9x12x10	2	
9	12 051		Scheibe 78,4 D9021-StV	2	
10	03 663		6Ht-Schr 6x16 D933-88V	1	
11	11 784		Flrdschr 6x16 D603-46	2	
12	12 752		Blech	1	
13	04 226		6Ht-Schr 8x45 D931-88V	1	
14	04 222		6Ht-Mutter M8 D934-8 V	1	
15	03 734		Federring A8 D127 V	1	
16	03 570		6Ht-Mutter M12 D934-8	5	
17	03 569		Federring A12 D127	2	
18	14 249		Winkel	1	
19	14 250		Hebel kpl	1	
20	14 234		Drahtseil kpl 4x5600	1	BE 125
	14 386		Drahtseil kpl 4x4375	1	BE 75
22	05 492		Scheibe 6,4 D125-St	2	
23	03 286		Federring A6 D127	2	
24	03 381		6Ht-Mutter M6 D934-8	4	
25	05 765		Spannhuelse 5x24 D1481	1	
26	05 475		Splint 4x20 D94-St	2	
27	14 139		Taster	1	
28	03 817		Zugfeder 17x3x170	1	
WICHTIG!					
Bei Bestellungen von Ersatzteilen geben Sie bitte außer der Ersatzteilnummer stets Ihre Masch.-Nr. an.					

Gruppe: Auslauf - Abladeschurre

Auslauf



5.) Remarks
Remarques
Nota
Opmerking
Observaciones

4.) Quant. f. each group
Nombre par groupe
Numero per grupo
Aantal per groep
Piezas por grupo

3.) Name
Nom
Nome
Benaming
Denominacion

2.) No of piece
No de la pièce
Numero del pezzo
Onderdeel Nr.
Pieza de repuesto no

1.) Fig. No.
Figure No.
Fig. n.
Beeld Nr.
I magen no.

English
Français
Italiano
Nederlands
Spanisch

1.) Bild Nr.	2.) Ersatzteil Nr.	3.) Benennung	4.) Stückz. pr. Gr.	5.) Bemerkung	Preis DM
1	13 016	Auslauf	1		
2	13 021	Fuehrung	1		
3	13 141	Abladeschurre	1		
4	13 142	Stütze oben	1		
5	13 143	Stütze unten	1		
6	13 144	Bolzen 10φ x 150	1		
7	11 028	Schelle	2		
8	13 035	Scheibe 23 D125-St	2		
9	04 666	Splint 5x35 D94-St	2		
10	05 473	Splint 3x25 D94-St	2		
11	05 595	6kt-Schr 10x80 D931-88V	2		
12	02 448	R3-03.5000.1.4 Anschlagpuffer	1		
13	10 500	ST-03.5005.2.4 Druckfeder 23x6x25	2		
14	05 770	Spannhülse 6x36 D1481	2		
15	05 497	Scheibe 13 D125-StV	2		
16	04 696	6kt-Mutter M12 D985-8V	4		
17	04 621	6kt-Schr 12x90 D937-88V	2		
18	05 602	6kt-Schr 12x60 D937-88V	2		
19	00 684	Klemmgummi	1		
20	00 686	Tasche	1		
21	04 615	6kt-Mutter M10 D985-8V	2		

Er
Fr
It
Neder
Spe

